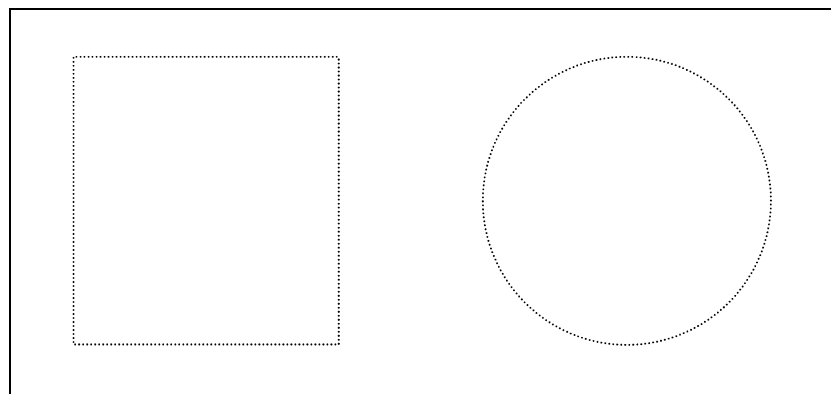


(様式5)

使 用 印 鑑 届



使 用 印

上記の印鑑は、入札・見積りに参加し、契約の締結並びに代金の請求及び受領のために使用したいからお届けします。

提 出 先 裾野市長

令和 年 月 日

所 在 地

商号又は名称

代表者役職氏名

