



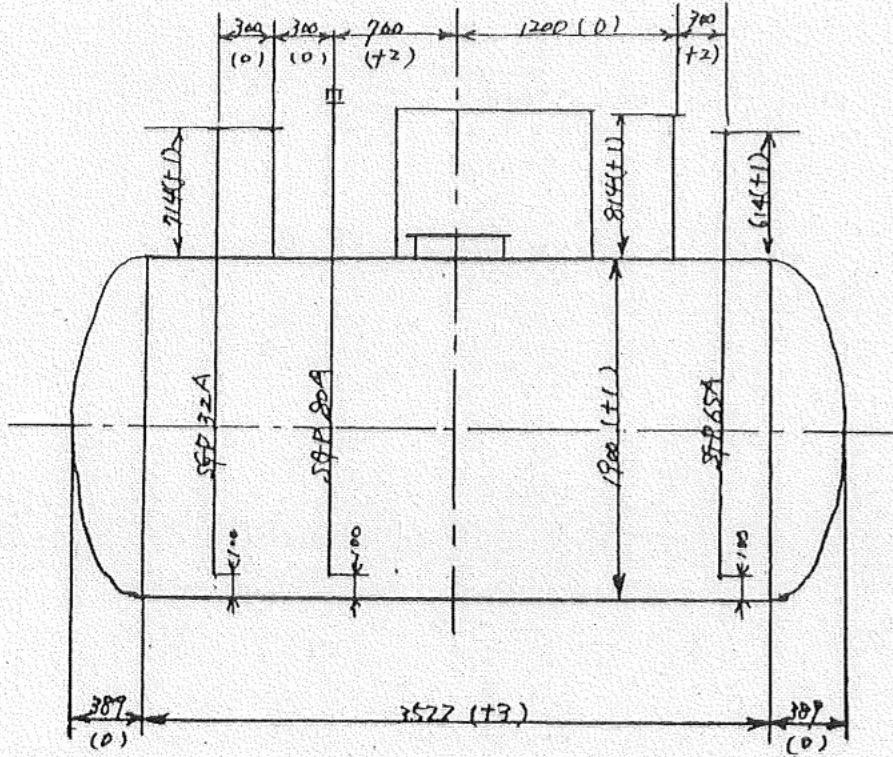
灯油貯留槽  
(灯油ストレージタンク)

検査成績書

三菱重工業株式会社



|    |       |                                 |    |    |   |
|----|-------|---------------------------------|----|----|---|
| 日付 | 年 月 日 | 裾野市清掃センター 殿宛.                   | 承認 | 照査 | 係 |
| 種別 |       | 10M <sup>3</sup> 灯油タンク 外形寸法検査表. |    |    |   |



KANTO ENGINEERING COMPANY LTD.



日付 62年 7月 6日

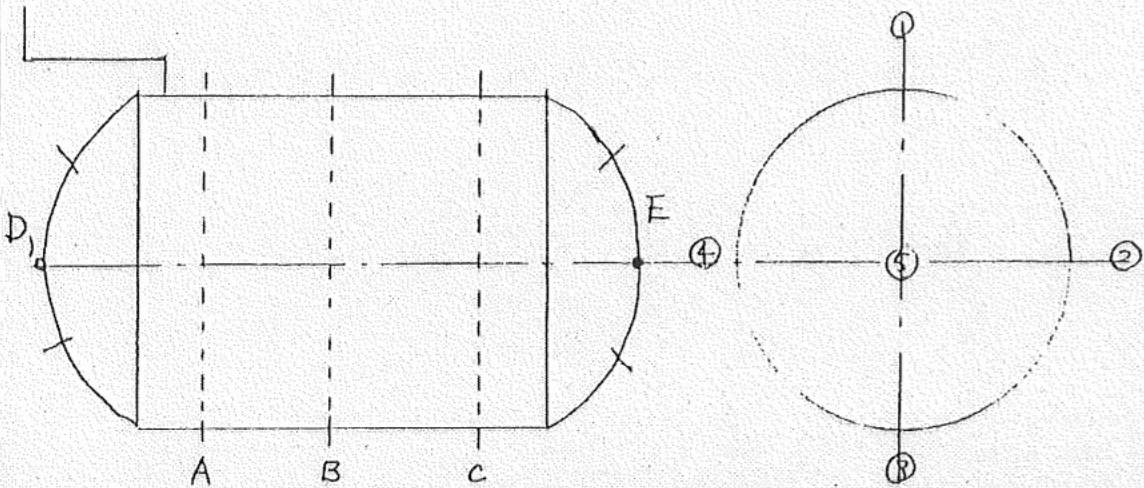
裾野市清掃センター 殿向

承認 照査 係

種別

10M<sup>3</sup> 灯油タンク 工本キシライニング

工本キシライニング厚計測データ



塗布厚計測

|   | ①   | ②   | ③   | ④   | ⑤   |
|---|-----|-----|-----|-----|-----|
| A | 3.5 | 3.0 | 3.6 | 4.2 |     |
| B | 3.5 | 4.4 | 3.6 | 4.2 |     |
| C | 3.8 | 3.8 | 4.2 | 3.6 |     |
| D | 3.0 | 3.4 | 3.2 | 2.4 | 4.1 |
| E | 2.8 | 3.0 | 2.8 | 2.8 | 4.8 |

\*単位... mm.

KANTO ENGINEERING COMPANY LTD.

様式第5の4

タンク検査済証

|  |          |                          |     |        |
|--|----------|--------------------------|-----|--------|
| 水張又は水圧検査の別   |          | 水 圧 検 査                  |     |        |
| 検 査 圧 力  |          | 0.7 kg/cm <sup>2</sup>   |     |        |
| タ<br>ン<br>ク<br>の<br>構<br>造   | 形 状      | 円筒横置鋼板製                  | 容 量 | 10000ℓ |
|  | 寸 法      | 直径 1900 mm 全長 4300 mm    |     |        |
|  | 材質記号及び板厚 | S S 4 1 胴板 6mm<br>鏡板 6mm |     |        |
| 製造者及び製造年月日   |          | 有限会社 川野鉄工所<br>昭和62年6月20日 |     |        |
| タンク検査番号 北 第 5 9 3 号 北消防署<br>昭和62年 6 月 25 日<br>高崎市等広域消防組合<br>管理者 松浦幸雄 |          |                          |     |        |

備考 この用紙の大きさは、日本工業規格B5とすること。



